

X-Ligne

Aperçu du produit 01.2023



bigla
office

Meubles design Suisse pour espaces de travail

Table des matières

• Aperçu du X-Ligne	3
• XC-10 Table à quatre pieds	4
• XC-20 Table à quatre pieds	5
• XK Table pliable	6
• XS-ME Table pliable	7
• XS-NO Table pliable	8
• X-Chair Chaise empilable	9
• Matériaux et teintes	10

Aperçu de la X-Ligne

Diversité en une seule gamme

L'assortiment de la ligne X comprend des tables et une chaise empilable de différentes dimensions et formes. Elles conviennent particulièrement bien pour les conférences, les salles de réunion, ainsi que pour le travail mobile et flexible. Grâce à leur grande fonctionnalité et à un choix attrayant de matériaux et de

couleurs, les tables et la chaise empilable sont polyvalentes et répondent aux exigences d'utilisation les plus diverses.

Design du produit: Team Novex

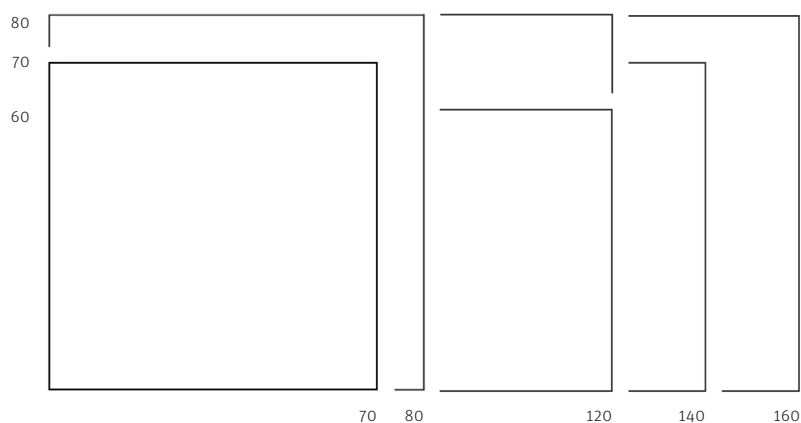


XC-10 table à quatre pieds

- Table universelle avec plateau fixe
- Raccords d'angle vissés
- Piètement métal thermolaqué

Assortiment

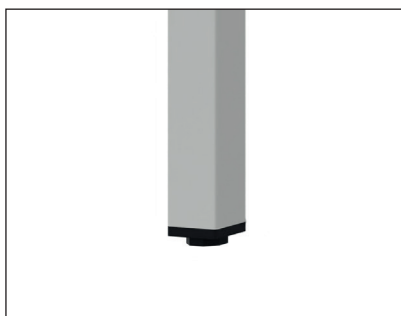
74cm



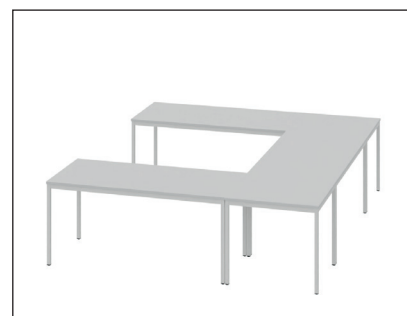
Détails



Aperçu



Pieds de table carrés



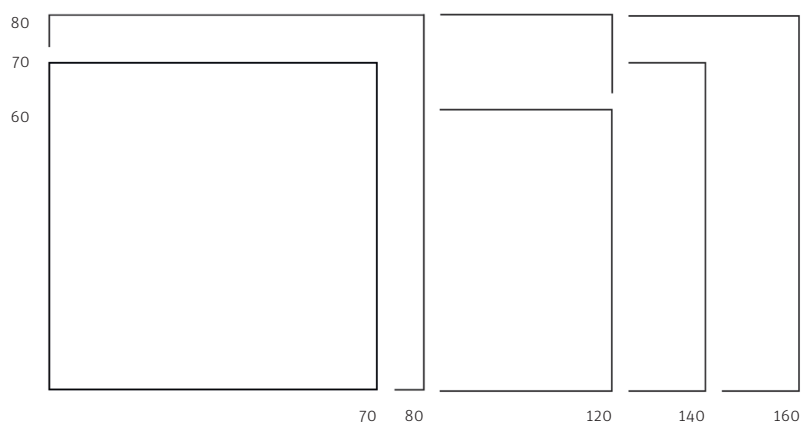
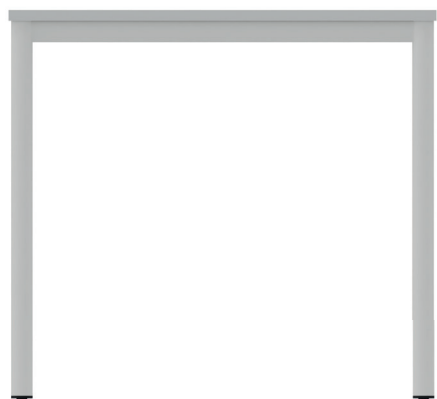
Disposition de la conférence

XC-20 table à quatre pieds

- Table universelle avec plateau fixe
- Raccords d'angle vissés
- Piètement métal thermolaqué / acier chromé brillant en option

Assortiment

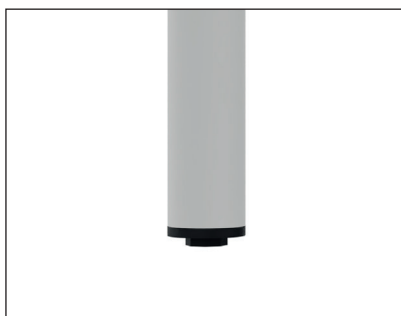
74cm



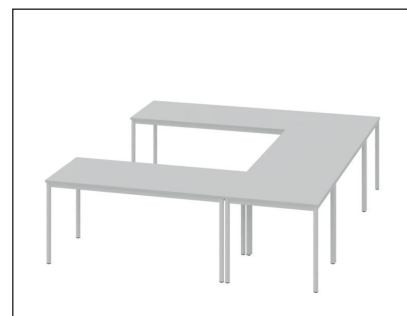
Détails



Aperçu



Pieds de table ronds

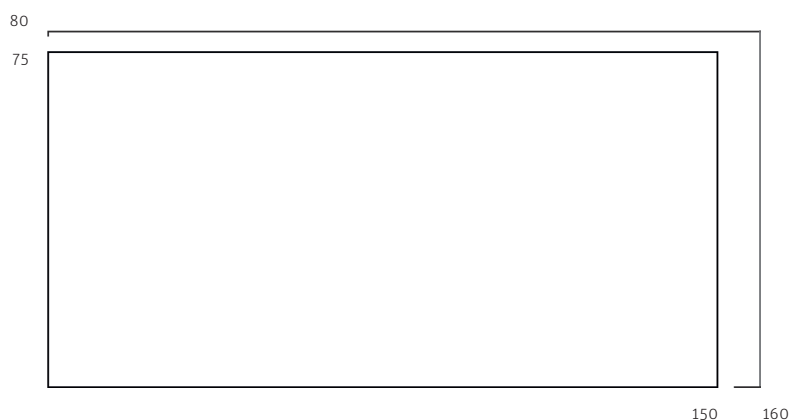
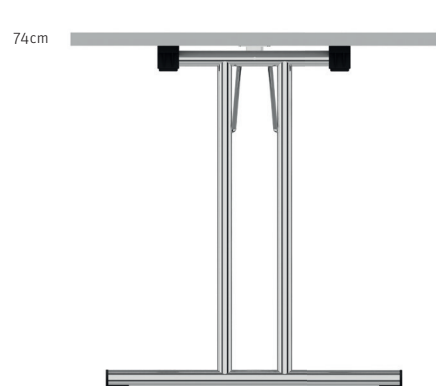


Disposition de la conférence

XK Table pliable

- Stockage et transport efficace grâce au mécanisme de pliage
- Jusqu'à 12 tables empilables sur un chariot de transport
- Mise en place et rangement faciles et rapides
- Piètement acier chromé brillant

Assortiment



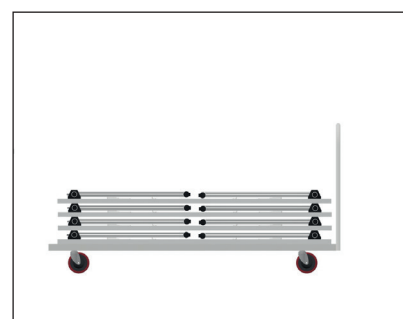
Détails



Aperçu



Mécanisme de pliage

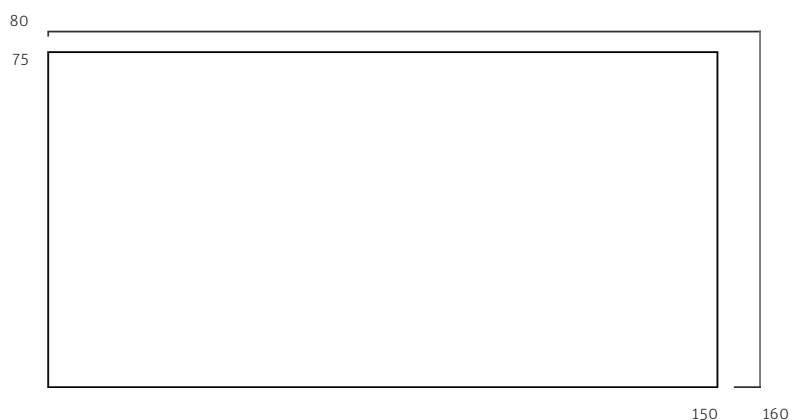


Chariot de transport

XS-ME table pliable

- Encliquetage en position verticale
- Plateau de table pivotant à 90°
- Gain de place grâce à l'échelonnement
- Raccordable grâce au connecteur de table Lock en option
- Mobile avec roulettes pivotantes avec frein

Assortiment



Détails



Connecteurs de table Lock



Pivotant et échelonnable

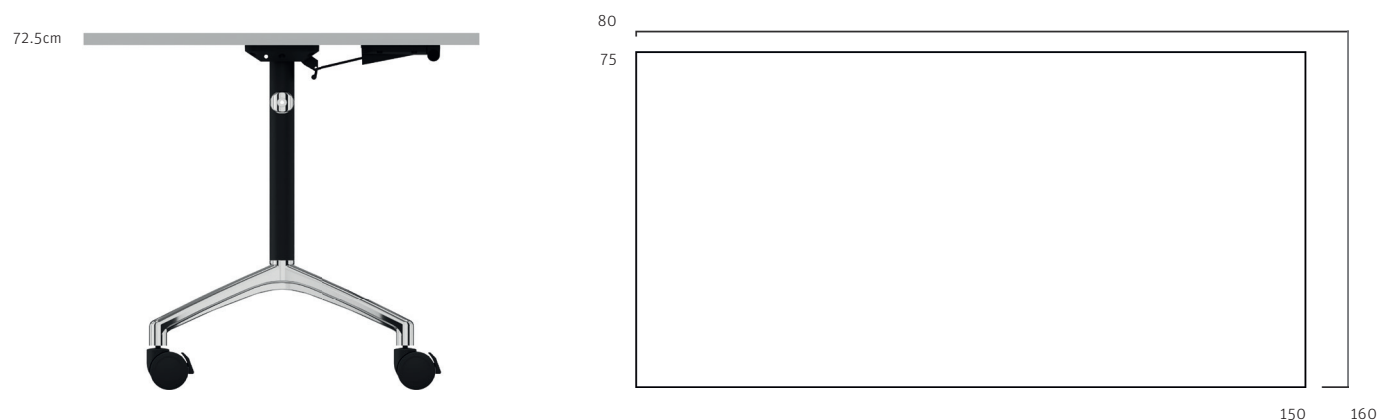


Roulettes pivotantes avec frein

XS-NO table pliable

- Plateau de table pivotant à 90°
- Gain de place grâce à l'échelonnement
- Raccordable grâce au connecteur de table Lock en option
- Mobile avec roulettes pivotantes avec frein
- Piètement métal noir / Flèche de pied aluminium poli

Assortiment



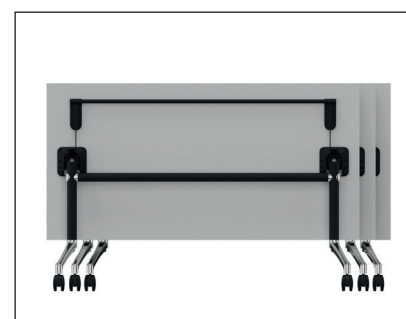
Détails



Connecteurs de table Lock



Mécanisme de pliage



Pivotant et échelonnable

X-Chair chaise empilable

- Possibilité d'aligner les sièges avec des raccords de rangée
- Disponible avec rembourrage
- Facile à transporter grâce au chariot de transport
- Matériau en bois stratifié
- Empilable à la verticale
- Tablette amovible en option. Peut être enlevée et relevée à gauche ou à droite.

Assortiment



Profondeur 52

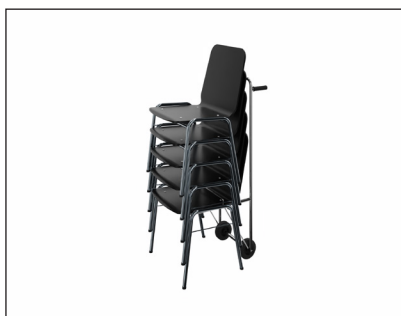


Largeur 47

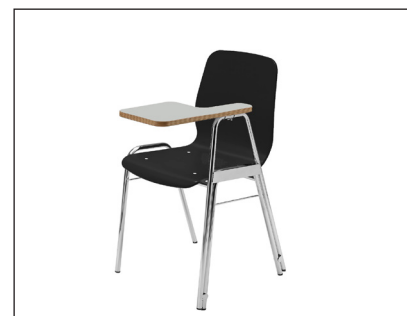
Détails



Aperçu



Chariot de transport



Tablette amovible

Matériaux et teintes

Métal teintes de base



Blanc



Gris



Anthracite



Noir

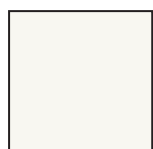


Argent



Anthracite métallisé

Plateaux mélaminé



Blanc



Gris



Hêtre

Argolite



Blanc-gris



Gris clair

Piètement de table



Acier chromé brillant

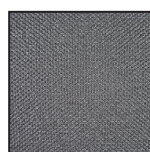


Aluminium poli

Rembourrage



Plot 193 noir



Plot 733 gris

Coque d'assise



Hêtre



Noir

bigla
office

Meubles design Suisse pour espaces de travail