

BRS Système de Rayonnage Bigla Notice d'utilisation

BRS Système de Rayonnage Bigla Notice d'utilisation 50 400 65 .05

Informations générales:

- Pour une bonne utilisation du produit, nous vous conseillons de lire attentivement la notice d'utilisation et de respecter les consignes.

⚠ Consignes de sécurité:

- Régler le niveau du rayonnage horizontalement et verticalement!
- Les rayonnages sans meuble doivent être vissés ensemble.
- Charge maximale d'un rayonnage: 300 kg
- Charge maximale d'une étagère: 50 kg
- Charge maximale d'un tiroir A4: 45 kg (BMBox/BMS)!
- Charge maximale d'un tiroir A6: 30 kg (BMBox/BMS)!
- Dispositif anti bascule pour rayonnage avec armoires BMS BMBox:
Rayonnages muraux: prévoir les sets de contreponds selon les listes de prix BMS / BMBox.
Rayonnages doubles: les sets de contreponds ne sont pas nécessaires.

Entretien

- Nettoyer les meubles avec un chiffon légèrement humide en coton ou en microfibre.
- ⚠ Ne pas utiliser de produits de nettoyage contenant des solvants ou des additifs abrasifs!

Matériaux et recyclage

Article	Matériaux	Recyclage
Cadre, pieds, traverse, étagères, Serre-livre et Buté pour livre	Métal thermolaqué	Container pour métal
Dos plexiglas	PDMMA, Polyméthacrylate de méthyle	Container pour plastique

Service après vente

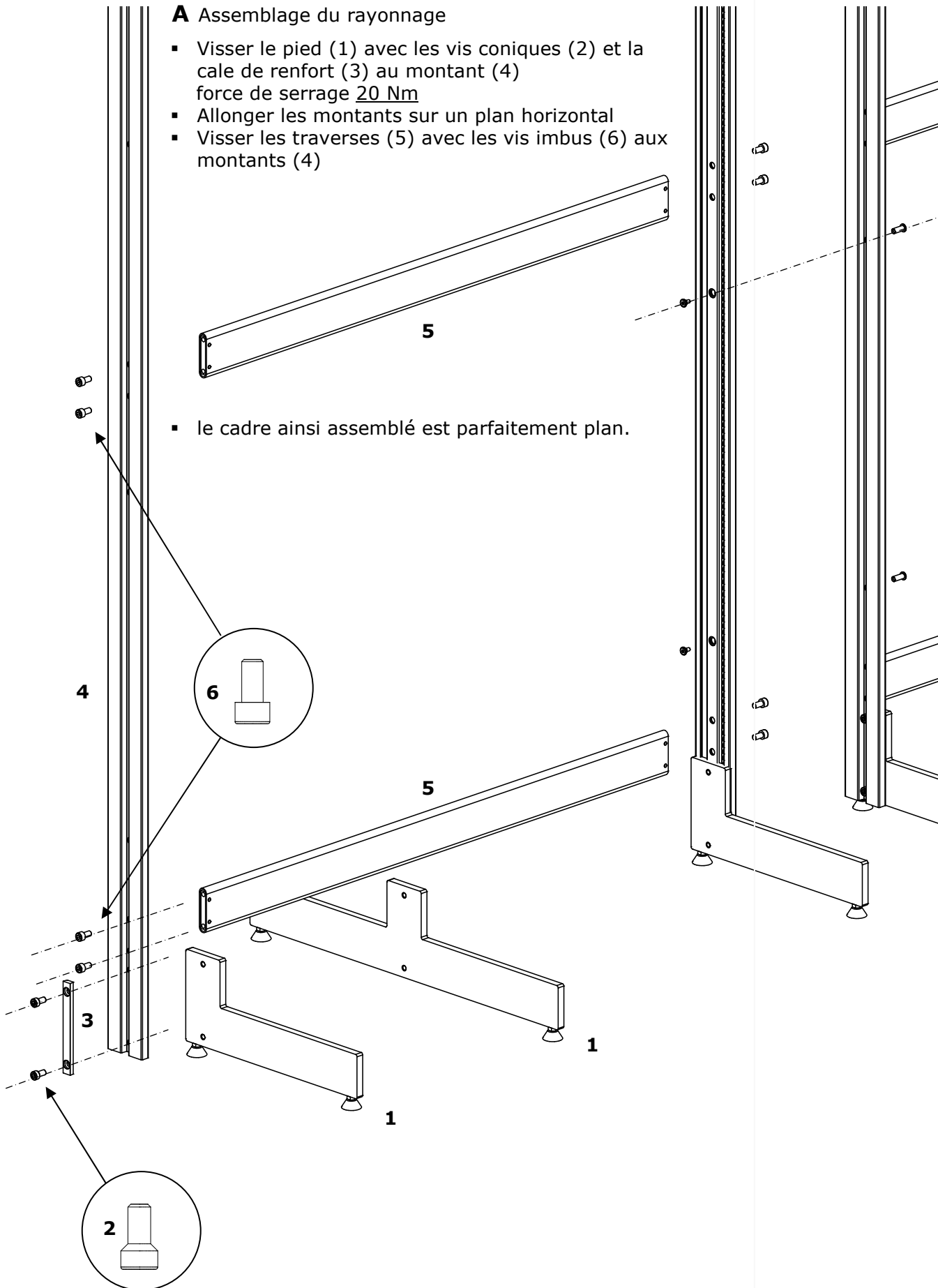
- Notre service après vente se tient volontiers à votre disposition.

BRS Système de rayonnage Bigla

A Assemblage du rayonnage

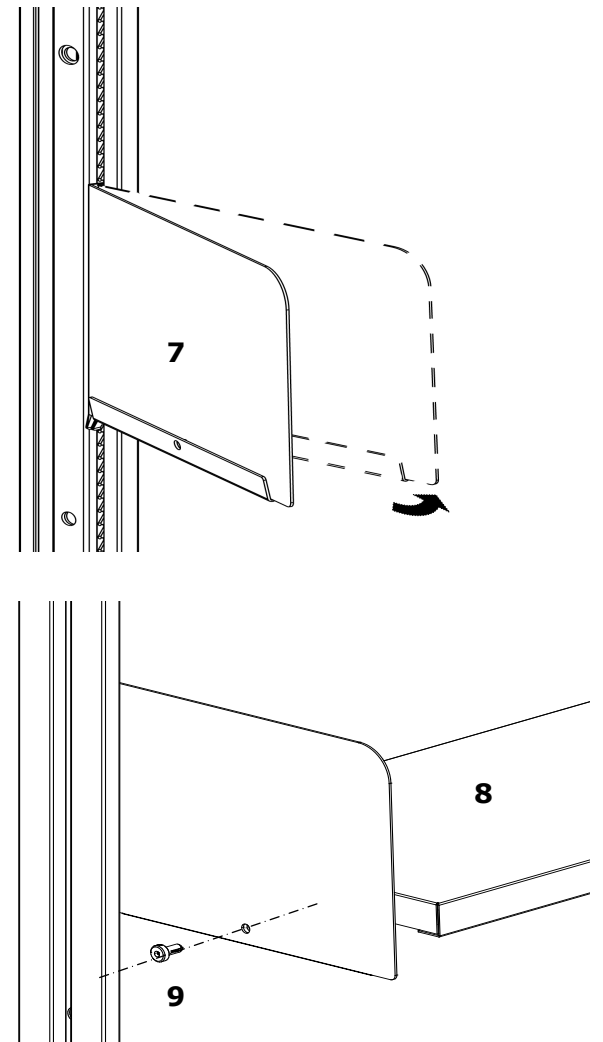
- Visser le pied (1) avec les vis coniques (2) et la cale de renfort (3) au montant (4)
- Allonger les montants sur un plan horizontal
- Visser les traverses (5) avec les vis imbus (6) aux montants (4)

- le cadre ainsi assemblé est parfaitement plan.



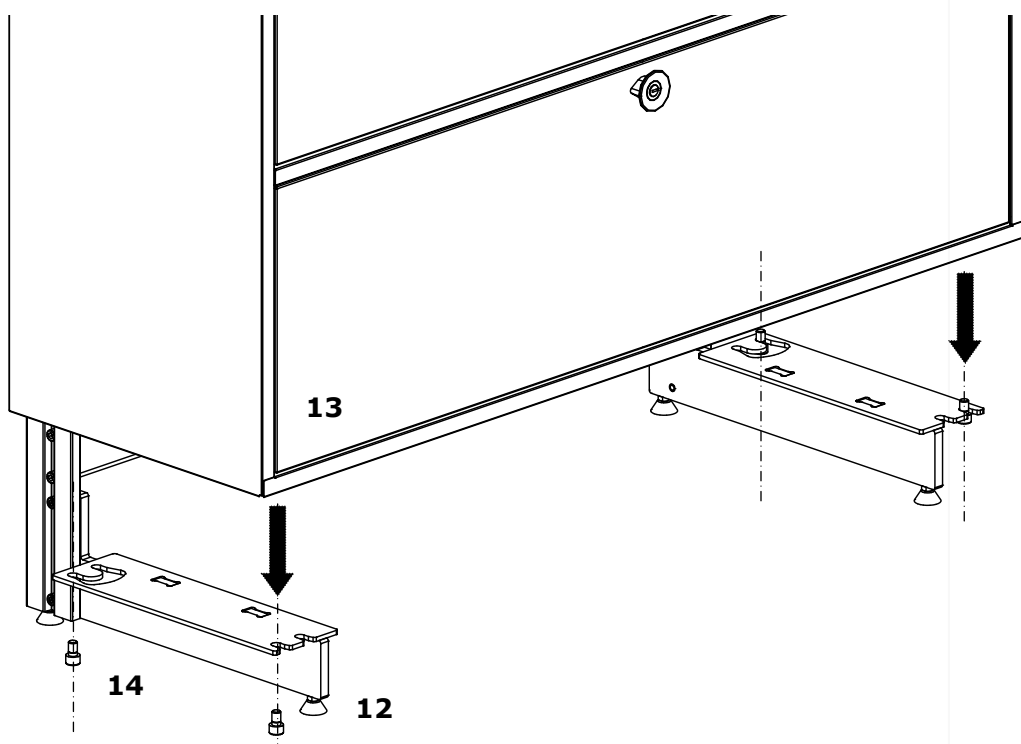
B Accrocher les étagères

1. Insérer les cotés (7) droit et gauche dans la crémaillère des montants
2. Accrocher la tablette (8) dans les cotés et verrouiller avec les 2 boulons de blocage (9)



D Montage des meubles BMS / BMBox

1. Mettre le rayonnage de niveau au moyen des patins (12)
2. Retirer les patins du meuble BMS / BMBox (13)
3. Poser le sur les pieds du rayonnage et fixer le avec les vis (14)
4. Vérifier le niveau



C Régler la hauteur de l'étagère

1. Soulever et tirer l'avant de l'étagère (10) pour la libérer de la crémaillère. Choisissez la hauteur (11). Redescendre l'avant de l'étagère pour la bloquer dans la crémaillère.

