

BRS Bigla Regal System  
 Gebrauchsanleitung

BRS Bigla Regal System      Gebrauchsanleitung 50 400 64 .05

**Allgemein**

- Eine sichere Nutzung des Produkts ist gegeben, wenn die Gebrauchsanleitung komplett gelesen, verstanden und die Anweisungen beachtet werden.

**⚠ Sicherheits-Hinweise**

- Gestell horizontal und vertikal ausrichten resp. nivellieren!
- Mehrerer Gestelle mit Reihenverbindung verschrauben (zur Verbindung der Rahmen ohne Organisationsmöbel)
- Beladung: BRS max. 300kg bei 6 OH (6 Ordnerhöhen)!
- Beladung: Tablar max. 50kg!
- Beladung: A4 Schubladen max. 45kg (BMBox/BMS)!
- Beladung: A6 Schubladen max. 30kg (BMBox/BMS)!
- Kippsicherheit  
 Wandgestell: Immer Gegengewichte einbauen gemäss Preisliste BMBox / BMS!  
 Doppelgestell: Keine Gegengewichte notwendig!

**Pflege**

- Metallteile und Tischplatte nur mit Wasser d.h. feuchtem Baumwollappen oder Fasertuch reinigen und trocknen.
- ⚠ • Keine Reinigungsmittel mit Lösungsmittel und Scheuermittelzusätzen verwenden!

**Materialien und Entsorgung**

Teil(e)	Materialien	Entsorgung
Rahmen, Füsse, Quertraversen, Tablarträger, diverse Tablare, Bücherstütze und Bücheranschlag	Stahl pulverbeschichtet	Metall-Recycling
Acryl-Rückwand	PDMMA, Polymethylmethacrylat	Kunststoff-Recycling

**Kundendienst**

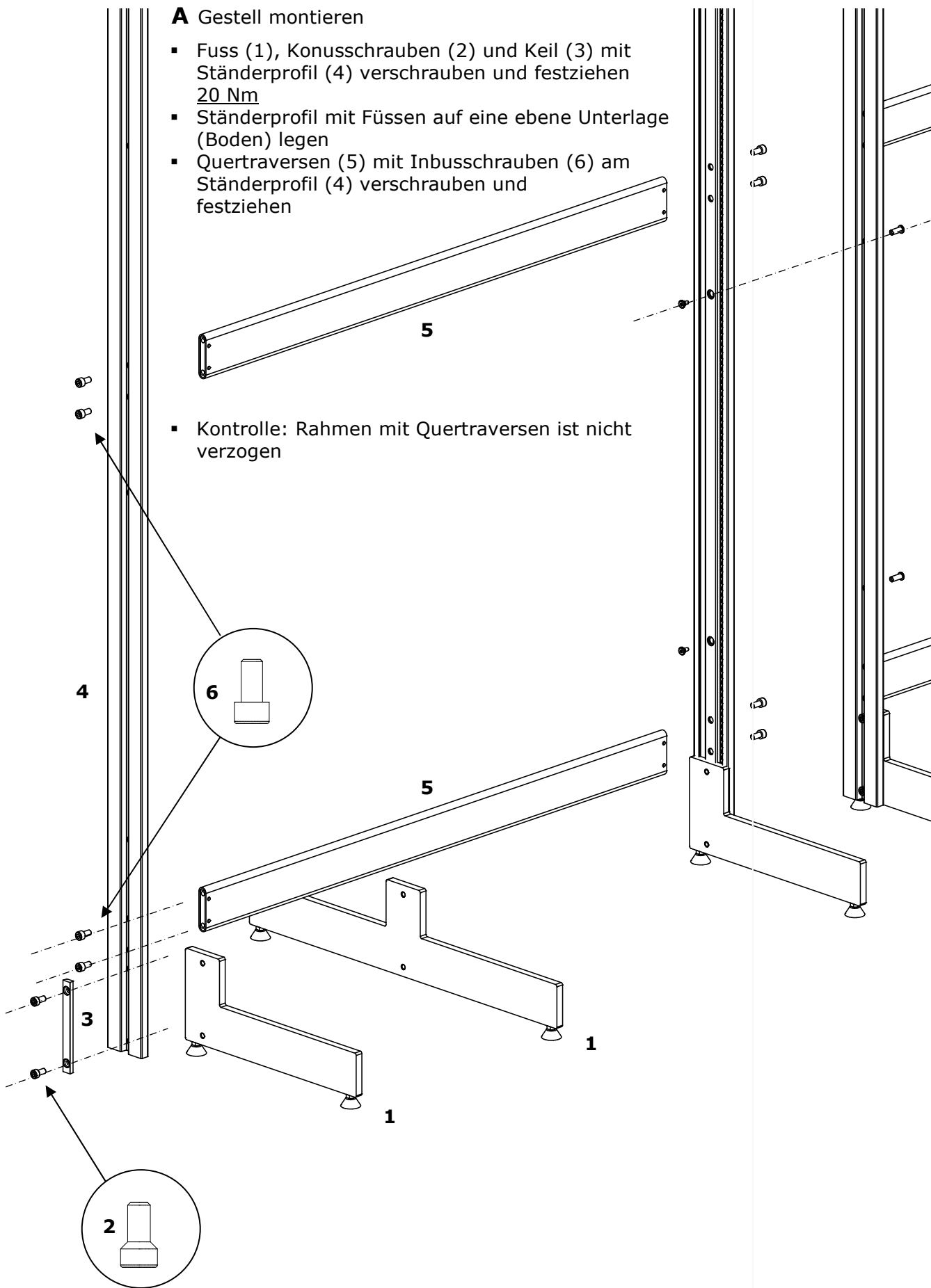
- Unser Kundendienst steht Ihnen gerne zur Verfügung.

# BRS BiglaRegalSystem

## A Gestell montieren

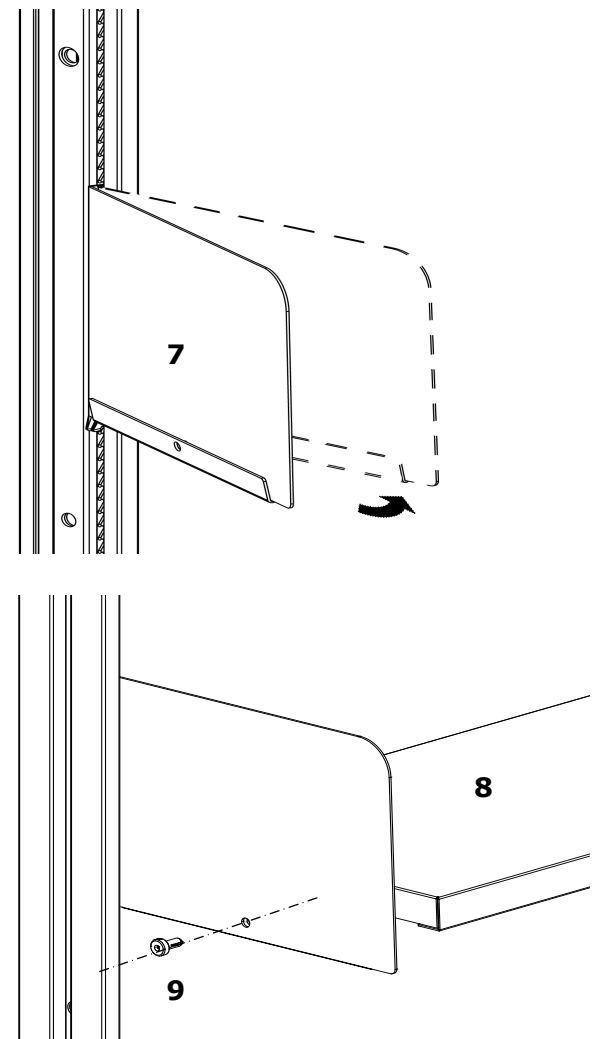
- Fuss (1), Konusschrauben (2) und Keil (3) mit Ständerprofil (4) verschrauben und festziehen **20 Nm**
- Ständerprofil mit Füßen auf eine ebene Unterlage (Boden) legen
- Quertraversen (5) mit Inbusschrauben (6) am Ständerprofil (4) verschrauben und festziehen

- Kontrolle: Rahmen mit Quertraversen ist nicht verzogen



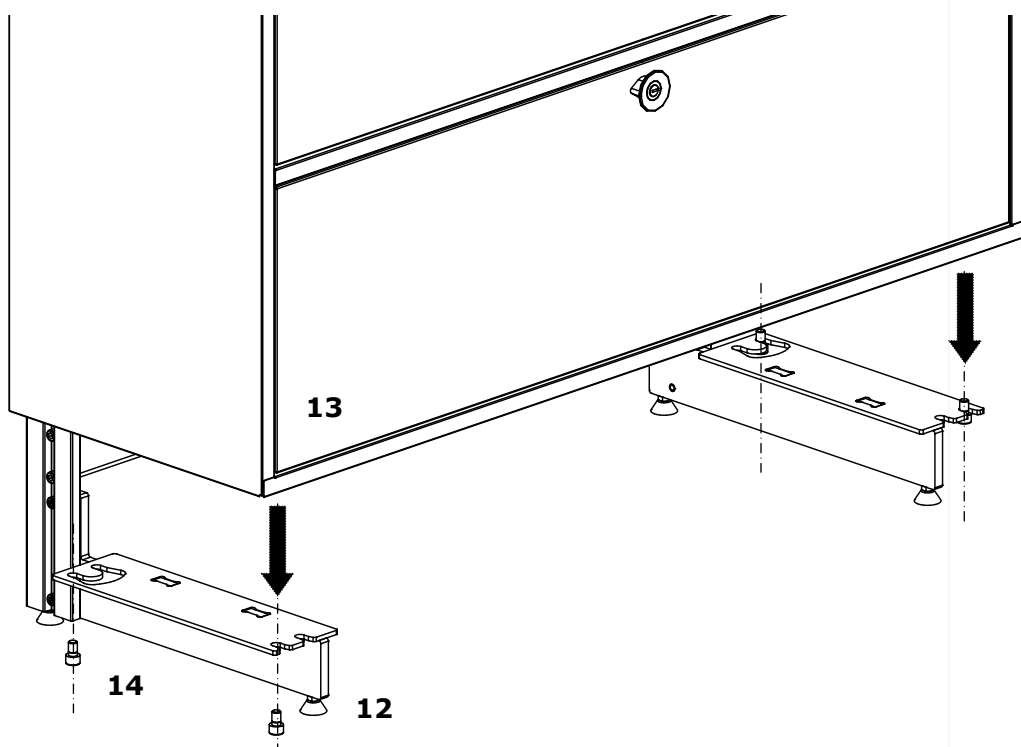
## B Tablare montieren

1. Tablarträger (7) links und rechts in Ständerprofil (Zahnprofil) einhängen
2. Tablar (8) in Tablarträger einhängen und mit Federbolzen (9) sichern



## D BMS / BMBox montieren

1. Gestell mittels Nivelliergleiter (12) ausrichten
2. Nivelliergleiter an Gehäuse BMS / BMBox (13) entfernen
3. Schrank auf Gestellfüße abstellen. Fuss und Schrank mit Inbusschrauben (14) verbinden und festziehen
4. Nivellierung kontrollieren evtl. korrigieren



## C Tablarhöhe einstellen

1. Tablar (10) vorne anheben. Tablar in der Höhe (11) verschieben und wieder absenken

